

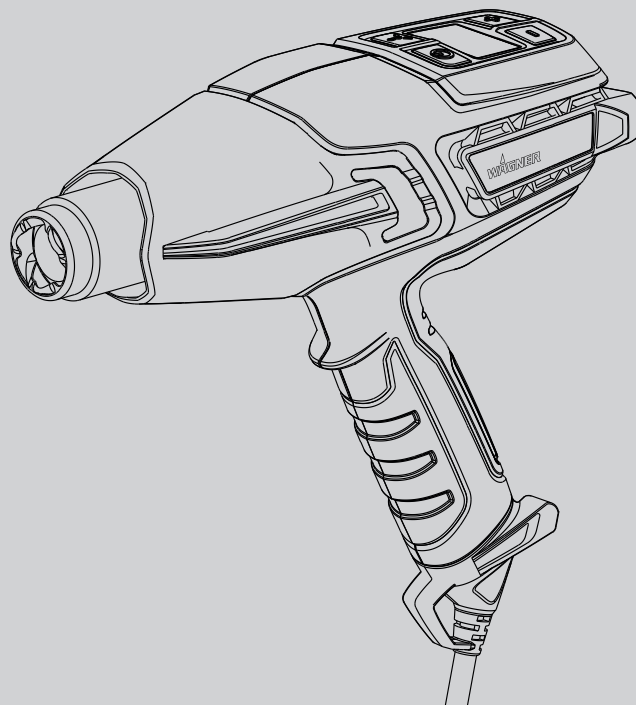
WAGNER

**FURNO HEAT GUN
F500 ELECTRONIC LED
УНИВЕРСАЛЬНЫЙ
СТРОИТЕЛЬНЫЙ ФЕН**

РУКОВОДСТВО ПОЛЬЗОВАТЕЛЯ

Модель: 2363343

RU





Важная информация по безопасности • Прочитайте все указания по безопасности, прежде чем приступить к эксплуатации прибора. Сохраните данные инструкции

Чтобы снизить риск возгорания или взрыва, поражения электротокком и травмирования людей, необходимо прочитать и понять все инструкции, приведенные в данном руководстве. Ознакомьтесь с элементами управления и правилами надлежащего применения устройства.



Обозначает опасную ситуацию, которая, если ее не предотвратить, может привести к смерти или серьезным травмам.

ОПАСНОСТЬ: Яд

Во время снятия краски необходимо проявлять предельную осторожность. Снятые слои, остатки и пары краски могут содержать свинец, который обладает токсичным действием. Любая краска, нанесенная на здание до 1950 года, с высокой вероятностью содержит свинец. Все краски, произведенные до 1977 года, могут содержать свинец. После оседания краски на поверхности контакт рук со ртом может привести к попаданию свинца внутрь организма. Воздействие даже небольших доз свинца может вызвать необратимые повреждения мозга и нервной системы. Маленькие дети и младенцы в утробе матери особенно уязвимы к отравлению свинцом.

Прежде чем приступить к процессу снятия краски, вы должны проверить, содержит ли снимаемая краска свинец. Это могут сделать специалисты вашего местного управления здравоохранения или эксперт, использующий анализатор краски для проверки содержания свинца в удаляемой краске. Краска на свинцовой основе должна удаляться только специалистом, для ее снятия запрещено использовать строительный фен.

МЕРЫ ПРЕДОСТОРОЖНОСТИ:

Переместите обрабатываемое изделие в защищенное от дождя место вне помещения. Если это невозможно, рабочая зона должна иметь хорошую вентиляцию. Откройте окна и установите в одном из них вытяжной вентилятор. Убедитесь, что вентилятор выдувает воздух изнутри наружу.

- Уберите или накройте все ковры, половики, мебель, одежду, кухонные принадлежности и воздуховоды.
- Разместите в рабочей зоне защитную пленку для улавливания остатков или отслоений краски. Носите защитную одежду, такую как дополнительные рабочие рубашки, комбинезоны и головные уборы.
- Выполняйте работы одновременно только в одном помещении.

Мебель необходимо убрать или передвинуть в центр помещения и накрыть. Рабочие зоны должны быть изолированы от остальных жилых помещений, для этого дверные проемы должны быть завешены защитной пленкой.

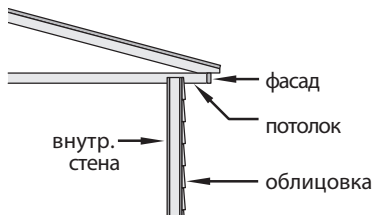
- Дети, беременные женщины, женщины детородного возраста, а также кормящие матери не должны заходить в рабочую зону до завершения работ и полной очистки.
- Носите допущенную к применению противопылевую респираторную маску или респираторную маску с двойным фильтром для пыли и паров. Данные маски и сменные фильтры можно в любое время приобрести в крупных хозяйственных магазинах. Убедитесь, что маска правильно надета. Волосы, усы и борода могут помешать надлежащему герметичному прилеганию маски. Часто производите замену фильтров. Одноразовые бумажные маски не подходят для использования.
- Соблюдайте осторожность при работе со строительным феном. Не оставляйте строительный фен в неподвижном положении, т.к. из-за чрезмерного нагрева образуются пары, которые может вдохнуть оператор.
- Продукты питания и напитки держите вдали от рабочей зоны. Вымойте руки и лицо и прополощите рот, прежде чем приступить к еде или питью. Не курите и не жуйте жевательную резинку или табак в рабочей зоне.
- Проведите влажную уборку полов, чтобы удалить всю снятую краску и пыль. Используйте влажную тряпку, чтобы очистить все стены, подоконники и остальные поверхности, на которые могла попасть пыль от краски. Не подметайте, не проводите сухую уборку и не используйте пылесос. Используйте высокофосфатное чистящее средство, такое как тринатрийфосфат (ТНФ) для мытья и уборки нужных зон.
- После завершения каждого рабочего сеанса сложите остатки краски и мусор в двойной пластиковый пакет, закройте его с помощью клейкой ленты или закруток и надлежащим образом утилизируйте.
- Снимите защитную одежду и рабочую обувь в рабочей зоне, чтобы не допустить переноса пыли в остальную часть здания. Стирайте рабочую одежду отдельно. Протрите обувь влажной тряпкой, после чего отправьте их в стирку вместе с рабочей одеждой. Тщательно вымойте волосы и тело, используя мыло и воду.

ОПАСНОСТЬ: ВЗРЫВ ИЛИ ВОЗГОРАНИЕ

Данный строительный фен создает очень высокую температуру (до 600°C). Его следует использовать с осторожностью, чтобы не допустить воспламенения горючих материалов.

МЕРЫ ПРЕДОСТОРОЖНОСТИ:

- Строительный фен должен постоянно находиться в движении. Не останавливайтесь и не задерживайтесь в одном месте.
- Соблюдайте предельную осторожность, если другая сторона зачищаемого материала недоступна, например, наружная облицовка дома. Скрытая сторона может воспламениться, если разогреется до слишком высокой температуры. В некоторых зданиях за стенами с облицовкой, полами, фасадными, потолочными и другими панелями могут находиться легко воспламеняющиеся материалы. Проверьте данные места, прежде чем нагревать их, и не используйте строительный фен при наличии горючих материалов, либо если вы не уверены в отсутствии скрытых материалов.
- Не используйте прибор вблизи поверхностей с трещинами или рядом с металлическими трубами или защитными накладками. Тепло может проникнуть под рабочую поверхность и воспламенить скрытый материал. Возгорание скрытых материалов может проявиться не сразу и стать причиной материального ущерба и травмирования людей.
- Не используйте электроинструменты рядом с горючими жидкостями или газами.
- Не используйте прибор рядом с горючими материалами, такими как сухая трава, листья и бумага, которые могут вспыхнуть и загореться.
- Сопло может нагреваться до очень высокой температуры. Не кладите строительный фен на горючие поверхности в процессе использования или сразу после его выключения. Всегда ставьте фен на гладкую и ровную поверхность, чтобы наконечник сопла был направлен вверх в сторону от опорной поверхности.
- Не прикасайтесь к соплу, пока прибор не остынет.
- Не используйте строительный фен в качестве фена для волос.



- Инструменты и снятая краска сильно нагреваются. Чтобы избежать ожогов, используйте во время зачистки рабочие перчатки и средства защиты глаз.
- Всегда обращайтесь со строительным феном так же, как с источником открытого пламени.
- Не использовать во взрывоопасной атмосфере.

ОПАСНОСТЬ: ЭЛЕКТРИЧЕСТВО

Может становиться причиной материального ущерба, серьезных травм или смерти.

МЕРЫ ПРЕДОСТОРОЖНОСТИ:

- Не разбирайте строительный фен.
- Не работайте во влажных зонах и не допускайте попадания на строительный фен дождя или влаги.
- Защитите себя от поражения электротоком, избегая для этого контакта тела с заземленными поверхностями, такими как трубы, радиаторы отопления, плиты, алюминиевые лестницы и другие заземленные устройства.
- Не используйте соединительный шнур ненадлежащим образом. Никогда не носите строительный фен за соединительный шнур и не тяните за него резко, чтобы отключить фен от источника питания. Держите соединительный шнур вдали от источников тепла, масла и острых краев. Регулярно осматривайте соединительный шнур на наличие износа или повреждений.
- Если удлинительный кабель получил повреждения или иным образом пришел в негодность, замените его новым удлинительным кабелем.

ОПАСНОСТЬ: ОБЩЕГО ХАРАКТЕРА

Может привести к материальному ущербу или серьезным травмам.

МЕРЫ ПРЕДОСТОРОЖНОСТИ:

- Всегда отключайте строительный фен от источника электропитания, когда он не используется. Храните его внутри помещения в сухом месте и вдали от неконтролируемого доступа детей.
- Следите за тем, чтобы ваша рабочая зона была хорошо освещена и убрана.
- Не старайтесь дотянуться до труднодоступных мест, особенно во время работ на стремянках. Всегда сохраняйте устойчивое положение и баланс. Убедитесь, что используемые лестницы являются прочными, стабильными, стоят на надежном основании и установлены под безопасными рабочими углами.

- Обходите линии электропередачи.
- Во время зачистки следите за тем, чтобы подвижные предметы оставались зафиксированными и сохраняли устойчивое положение.
- Во время работы всегда используйте средства защиты глаз.
- При работе с любым инструментом проявляйте осмотрительность и руководствуйтесь здравым смыслом.
- Никогда не используйте прибор для размораживания замерзших труб, находящихся внутри стен или рядом с горючими материалами. Всегда используйте рефлекторное сопло (номер детали 2366225) для размораживания замерзших труб.
- Никогда не оставляйте строительный фен без присмотра включенным.
- Данный прибор может использоваться детьми начиная с 8 лет, а также людьми с ограниченными физическими, сенсорными или умственными способностями или имеющими недостаточный опыт и уровень знаний, если они работают под надзором или прошли инструктаж по безопасному использованию прибора и понимают связанные с этим опасности. Нельзя давать детям играть с прибором.
- Держите прибор и его соединительный шнур вдали от детей младше 8 лет.

ПОДКЛЮЧЕНИЕ К СЕТИ (только Великобритания)

Данный строительный фен поставляется с соединительным шнуром, оборудованным предохранителем. Об этом свидетельствует держатель предохранителя в основании штекера. Прочитайте следующие указания по безопасности перед использованием:

1. Если соединительный шнур поврежден, замените его новым шнуром, чтобы не допустить возникновения угроз безопасности. По вопросам замены соединительного шнура обращайтесь в службу сервиса компании Wagner.
2. **НИКОГДА** ни при каких обстоятельствах не используйте строительный фен или соединительный шнур без установленной крышки предохранителя. Речь в данном случае идет о небольшой крышке, установленной в основании штекера, которая удерживает предохранитель на своем месте.
3. Если вы потеряли крышку предохранителя, обратитесь к продавцу электродеталей или свяжитесь по телефону с нашей службой поддержки.
4. Сменный предохранитель должен иметь номинальную силу тока 13 А. Он должен быть изготовлен и сертифицирован согласно

BS1362.

5. ПРИ ВОЗНИКНОВЕНИИ ЛЮБЫХ СОМНЕНИЙ ОБРАТИТЕСЬ К КВАЛИФИЦИРОВАННОМУ ЭЛЕКТРИКУ.

ПОДКЛЮЧЕНИЕ К СЕТИ (кроме Великобритании)

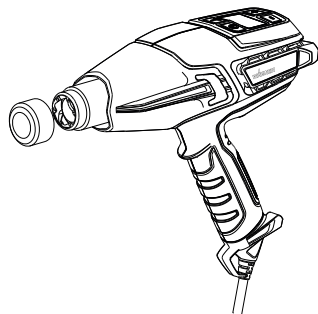
Данный строительный фен поставляется с соединительным шнуром. Если соединительный шнур поврежден, замените его новым шнуром, чтобы не допустить возникновения угроз безопасности. По вопросам замены соединительного шнура обращайтесь в службу сервиса компании Wagner.

ПРИ ВОЗНИКНОВЕНИИ ЛЮБЫХ СОМНЕНИЙ ОБРАТИТЕСЬ К КВАЛИФИЦИРОВАННОМУ ЭЛЕКТРИКУ.

ПРЕДУПРЕЖДЕНИЕ - Используйте удлинительный кабель, который подходит под штекер данного изделия. Убедитесь, что удлинительный кабель имеет хорошее состояние. При использовании удлинительного кабеля удостоверьтесь в том, что он является достаточно толстым для пропускания тока, потребляемого вашим изделием. Кабель недостаточного размера вызывает падение сетевого напряжения, что приводит к потере мощности и перегреву. Гармонизированный кабель с резиновой изоляцией H05RR-F 3 x 1.0 кв. мм считается необходимым минимумом для общего применения.

Защитный колпачок

ПРЕДУПРЕЖДЕНИЕ - Снимите защитный колпачок и выбросьте его перед использованием строительного фена.



Применение строительного фена

Общее описание

Данный строительный фен является качественным электроинструментом. Как и любой электроинструмент, он может быть опасным при неправильном использовании. Внимательно прочитайте следующие инструкции и соблюдайте все меры безопасности. Владелец отвечает за надлежащее применение строительного фена.

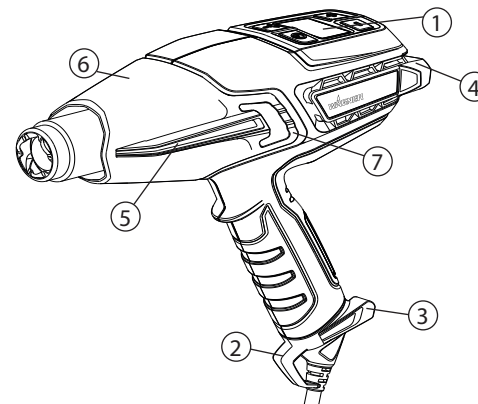
Технические характеристики

Корпус	Разработан из ударопрочных, коррозионно-стойких и жаропрочных полимеров
Потребляемая мощность	2000 Ватт в режиме ВЫСОКИЙ, 150 Ватт в режиме НИЗКИЙ
Напряжение	220 - 240 V а.с.
Частота	50 - 60 Гц
Тепловая мощность	Примерно 600 °С в режиме ВЫСОКИЙ, примерно 60 °С в режиме НИЗКИЙ
Масса	0.9 кг

Элементы Рис. 1

- 1) Панель управления - температура и скорость вентилятора
- 2) Подвесной крюк
- 3) Соединительный шнур со встроенными стабилизаторами (снимается с помощью инструмента)
- 4) Задние стабилизационные ламели (установка в вертикальном положении)
- 5) Боковые планки для предотвращения контакта сопла с поверхностью
- 6) Тепловая защита сопла

Рис. 1

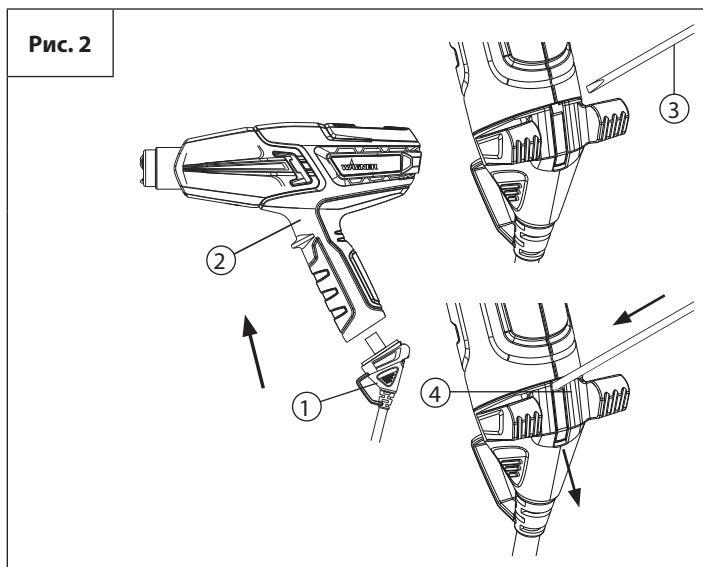


Снятие крышки корпуса

Крышку корпуса можно снять при работе в труднодоступных местах. **СЛЕДИТЕ ЗА СОПЛОМ.** При работе без крышки корпуса возникает повышенный риск ожогов. Для снятия крышки корпуса воспользуйтесь небольшой плоской отверткой, чтобы приподнять язычок (Рис. 1, 7) над выступающей частью.

Присоединение шнура

Соединительный шнур (Рис. 2, 1) строительного фена поставляется отсоединенным от фена (Рис. 2, 2). Чтобы присоединить его, совместите шнур с гнездом на ручке фена, после чего сильно нажимайте на него, пока не услышите щелчок. Более соединительный шнур разъединять не нужно. Если же потребуются отсоединить его, вставьте небольшую отвертку или аналогичный инструмент (Рис. 2, 3) в отверстие, как показано на рисунке (Рис. 2, 4). Как только почувствуете сопротивление на конце инструмента, надавите на него, чтобы отжать спусковой механизм. Сильно потяните за соединительный шнур, чтобы отсоединить его от фена.



Сенсорная панель управления

Строительный фен позволяет вам выбрать температуру из широкого диапазона температур в зависимости от вида выполняемых работ. Температуру можно регулировать с помощью панели управления.

Светодиодный дисплей регулировки температуры

Описание Рис. 3	
1) Кнопка питания: Включает и выключает строительный фен или переключает его в режим охлаждения	2) Переключатель режимов: Настраивает используемые вами диапазон температур и скорость воздушного потока
3) Индикатор режима: Низкая скорость воздушного потока / низкий температурный диапазон (см. Рис. 4, а)	4) Индикатор режима: Высокая скорость воздушного потока / высокий температурный диапазон (см. Рис. 4, b)
5) Индикатор режима: Охлаждение	6) Индикатор температуры: Показывает текущую настройку тепловой мощности (см. Рис. 4)
7) Регулятор температуры: Уменьшает температуру (-)	8) Регулятор температуры: Увеличивает температуру (+)

Рис. 3

Режим охлаждения

Описание Рис. 4а и 4b	
<p>Режим скорости воздушного потока: НИЗКИЙ</p> <p>Диапазон температур: 60°C - 550°C</p> <p>Переключение температур: См. Рис. 3, (7 и 8)</p> <p>———— = горит - - - - = не горит</p>	<p>Режим скорости воздушного потока: ВЫСОКИЙ</p> <p>Диапазон температур: 100°C - 600°C</p> <p>Переключение температур: См. Рис. 3, (7 и 8)</p> <p>———— = горит - - - - = не горит</p>
Рис. 4а	Рис. 4b

Запуск



Перед использованием строительного фена обязательно прочитайте указания по безопасности, приведенные в данном руководстве.

1. Вставьте штекер строительного фена в стандартную электророзетку.
2. Включите строительный фен нажатием кнопки питания на панели управления (Рис. 3, 1). После включения на фене автоматически устанавливается низкий температурный диапазон (Рис. 4, а) со значением 60°C и низкая скорость воздушного потока.
3. Если вы хотите продолжить работу в низком температурном диапазоне, просто нажимайте кнопку плюс или минус на сенсорной панели, пока не будет выбрана требуемая настройка температуры, которая обозначается с помощью подсвеченной полоски температурной индикации.
4. Если вы хотите работать в диапазоне высоких температур с высокой скоростью воздушного потока, один раз нажмите кнопку переключателя режимов (Рис. 3, 2). Загорается лампа индикатора высокого температурного диапазона. Вы можете просто нажимать кнопку плюс или минус на панели управления, пока не будет достигнута требуемая настройка температуры, о чем будет сигнализировать подсвеченная полоска температурного индикатора.

ВАЖНО: Если двигатель вентилятора внутри строительного фена не включился после нажатия кнопки ПИТАНИЕ, немедленно переведите выключатель в положение ВЫКЛ. Нагревательный элемент перегорит, если он не будет охлаждаться вентилятором.

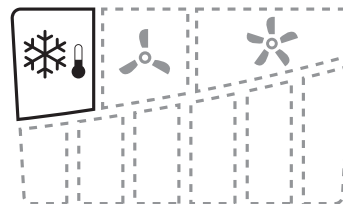
5. Во время перерывов или после завершения работы нажмите кнопку питания, чтобы перевести прибор в режим охлаждения (Рис. 5). Загорается синяя лампа индикатора охлаждения, после чего фен продолжает работать с выключенным нагревательным элементом для охлаждения.
6. Поставьте фен в вертикальном положении. Строительный фен автоматически выключится через 30 секунд.
7. Для отмены режима охлаждения нажмите кнопку питания и удерживайте ее нажатой 2 - 3 секунды. Фен немедленно отключится.



После режима охлаждения корпус фена по-прежнему остается горячим.

Указание: Во время первого включения возможно образование дыма по причине сгорания нанесенного на заводе масла. Дым должен исчезнуть через некоторое время после первого запуска.

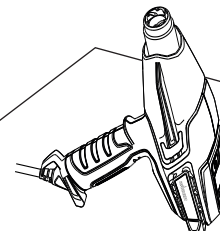
Рис. 5



Эксплуатация со свободными руками Рис. 6

Строительный фен имеет встроенную подпорку (Рис. 1, 4) для использования на столе, а также для охлаждения. В качестве альтернативы предусмотрен опциональный чеходанчик для переноски строительного фена (Рис. 7), специально разработанный для установки строительного фена в вертикальном положении для работы на неровных поверхностях.

Рис. 6



AngleLoc (чемоданчик для переноски)* Рис. 7a и 7b

А: Вставьте заднюю часть строительного фена таким образом, чтобы задние стабилизационные ламели оказались под выступами на боковой стенке углубления в верхней части чемоданчика.

В: После этого сдвиньте строительный фен вперед так, чтобы он самостоятельно зафиксировался в положении под углом 135 градусов. Теперь строительный фен должен быть готов для вертикального применения.

Рис. 7a

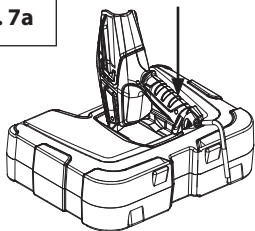
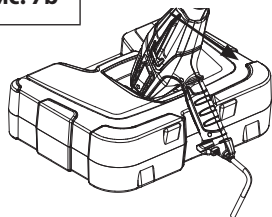


Рис. 7b



*Чемоданчик для переноски AngleLoc можно приобрести отдельно. См. стр. 13

ВАЖНО: Если электровентилятор внутри строительного фена не включился после перевода переключателя в положение НИЗКИЙ или ВЫСОКИЙ, немедленно переведите его в положение ВЫКЛ. Нагревательный элемент перегорит, если он не будет охлаждаться электровентилятором.

Указание: Всегда ставьте строительный фен в вертикальном положении после выключения как на время коротких перерывов, так и для хранения. Не кладите прибор на бок после выключения. Внутри фена сохраняется тепло, а остывание займет дольше времени. Убирайте прибор на хранение только после охлаждения сопла. Извлеките штекер прибора перед хранением, чтобы исключить случайный запуск.

ВАЖНО: Всегда принимайте меры для защиты стекла при работе рядом с окнами.



Не прикасайтесь к соплу или другому используемому инструменту во время работы. Они очень сильно нагреваются и могут вызывать серьезные ожоги. Носите перчатки для защиты рук от горячего счищаемого материала.

Многие факторы влияют на работы с применением нагрева, такие как вид нагреваемого материала, окружающая температура, расстояние от фена до основы и технология нагрева. По этой причине компания Wagner разработала ориентировочные температурные режимы для определенных вариантов применения. Всегда включайте строительный фен с минимальной температурой в заданном диапазоне, после чего повышайте температуру, пока не будет достигнуто оптимальное значение. При нагреве непрерывно перемещайте строительный фен на расстоянии не менее 5 см от основы.

Строительный фен F500 является одним из наиболее разносторонних инструментов, который может находиться в вашем арсенале. Его можно использовать для выполнения широкого спектра задач, от крупных работ по дому до небольших художественных и ремесленных проектов. Для получения более подробной информации о разнообразных проектах и просмотра обучающих видеороликов посетите наш сайт в Интернете www.wagner-group.com.

Применение		Уровень нагрева	Сопловые насадки	Применение		Уровень нагрева	Сопловые насадки
Работы по дому	Снятие краски	ВЫСОКИЙ	Концентратор или широкоструйная		Термоусадка шлангов/ соединительных разъемов	НИЗКИЙ-СРЕДНИЙ	Рефлекторное сопло
	Ремонт стен	НИЗКИЙ	Открыто (без насадки)		Нагрев бетона перед ремонтом	НИЗКИЙ/ВЫСОКИЙ	Концентратор
	Сушка краски	НИЗКИЙ	Открыто (без насадки)		Размораживание холодильника / морозильника	НИЗКИЙ	Открыто (без насадки)
	Размягчение клея для снятия напольной плитки	НИЗКИЙ	Широкоструйный концентратор	Художественное ремесло	Изготовление свечей	НИЗКИЙ	Открыто (без насадки)
	Гибка пластмасс, плексигласа, жаростойкого пластика	НИЗКИЙ/ВЫСОКИЙ	Рефлекторное сопло		Изготовление мыла	НИЗКИЙ	Открыто (без насадки)
	Удаление жаростойкого пластика и линолеума	НИЗКИЙ	Широкоструйный концентратор		Упаковка подарков в усадочную пленку	НИЗКИЙ	Открыто (без насадки)
	Размягчение краски, уплотнительного состава и оконной замазки для более легкого удаления	ВЫСОКИЙ	Концентратор или широкоструйный концентратор		Образование пены	НИЗКИЙ	Открыто (без насадки)
	Удаление лака	НИЗКИЙ-СРЕДНИЙ	Широкоструйный концентратор	Декорирование печенья	НИЗКИЙ/ВЫСОКИЙ	Открыто (без насадки)	
	Усадка пластиковой пленки для упаковки или защиты от погодных воздействий	НИЗКИЙ	Широкоструйный концентратор	Автомобили	Снятие наклеек, логотипов и надписей	НИЗКИЙ	Открыто (без насадки)
Мелкие работы (включая ремонт)	Откручивание заржавевших гаек, болтов и фитингов	ВЫСОКИЙ	Без насадки/ концентратор		Устранение вмятин	ВЫСОКИЙ	Открыто (без насадки)
	Ремонт джинсов	НИЗКИЙ	Широкоструйный концентратор		Удаление краски	ВЫСОКИЙ	Концентратор или широкоструйная
	Сжигание сорняков	ВЫСОКИЙ	Концентратор		Нанесение и снятие тонировки окон	НИЗКИЙ	Открыто (без насадки)
	Удаление клея	НИЗКИЙ	Открыто (без насадки)	Восстановление бамперов	ВЫСОКИЙ	Открыто (без насадки)	
	Вождение лыж/сноубордов	НИЗКИЙ	Широкоструйный концентратор	Электроника	Ремонт смартфонов и планшетов	НИЗКИЙ	Концентратор
	Работы со стекловолокном	ВЫСОКИЙ	Концентратор или широкоструйная		Ремонт приставок PlayStation и Xbox	НИЗКИЙ	Концентратор
	Размораживание труб и замков	НИЗКИЙ	Рефлекторное сопло				
	Розжиг гриля барбекю	ВЫСОКИЙ	Концентратор / сопло для барбекю				

Снятие краски

Строительный фен разогревает поверхность и вызывает размягчение краски, после чего ее можно легко соскрести, не повредив при этом поверхность. Некоторые краски можно размягчить даже без образования пузырей; некоторые краски могут превратиться в резиноподобную массу, а для некоторых красок может потребоваться более высокая температура.

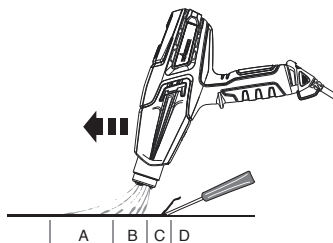
При работе с несколькими слоями краски для ускорения процесса снятия следует тщательно прогреть поверхность вплоть до деревянной основы, после этого все слои можно счистить за один раз.

Мягкая проволочная щетка может оказаться наилучшим инструментом при работе с очень сложными поверхностями. Минеральные краски и некоторые виды покрытий, например, цементная краска и керамика, не размягчаются при нагреве, поэтому для удаления такой краски нельзя использовать строительный фен.

Оптимальный метод для удаления краски

Медленно и непрерывно перемещайте вперед строительный фен под углом к поверхности, при котором сопло направлено в сторону движения. Это позволит вам счищать краску на безопасном удалении от потока горячего воздуха и обеспечить более низкую температуру скребка и зачищаемой поверхности.

- A. Горячий воздух разогревает поверхность.
- B. Краска размягчается горячим воздухом.
- A + B. Глубокое проникновение тепла по всей площади нагрева.
- C. Краску можно легко счистить после размягчения и перемещения фена далее вперед.
- D. Защищенная поверхность может остывать.



Указание: Не используйте строительный фен на поверхностях, которые могут быть повреждены при нагреве, например, панели, облицовочные элементы или оконные рамы с виниловым покрытием.

При удалении краски с оконных рам строительный фен размягчает оконную замазку. Следите за тем, чтобы замазка не была удалена скребком. Замазка снова застынет после охлаждения.

Не используйте строительный фен на стеклопакетах, таких как Thermorane. Расширение кромки стекла может нарушить уплотнение по краям.

При зачистке фасадных панелей не перегревайте края битумной плитки, выступающей через край облицовки. Слишком сильный жар расплавит битум.

ВАЖНО: Удаление краски с помощью строительного фена является безопасным, если соблюдаются приведенные выше указания. Тем не менее, всегда под рукой держите наготове емкость с водой или огнетушитель ABC (пригодный для тушения пожаров класса А, В и С).

Очистка и техническое обслуживание

Впускные отверстия на корпусе должны оставаться чистыми и свободными от засорений. Используйте мягкую сухую щетку для периодической очистки отверстий. Для очистки строительного фена используйте только мягкое мыло и влажную тряпку. Многие бытовые чистящие средства содержат химические реагенты, способные серьезно повредить корпус.

Для очистки строительного фена не используйте керосин, скипидар, разбавитель для лака или краски, жидкости для сухой очистки или аналогичные продукты.

НИКОГДА не допускайте попадания жидкости внутрь инструмента, а также не погружайте детали прибора в жидкость.

Работы по очистке и техническому обслуживанию могут проводиться детьми, только если они старше 8 лет и работают под надзором.

Хранение

Перед хранением дайте соплу строительного фена остыть до комнатной температуры.

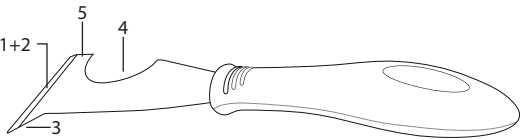

Со временем под действием высокой температуры сопло начинает темнеть. Это нормальное явление и не влияет на производительность или срок службы прибора.

Дополнительные принадлежности

Следующие дополнительные принадлежности могут поставляться вместе со строительным феном или приобретаться отдельно на сайте www.wagner-group.com/service.

Вы также можете найти ближайший сервисный центр на задней обложке руководства.

Наименование	Описание	Наименование	Описание		
Сопло-концентратор Номер детали 2366222		Направляет концентрированный поток горячего воздуха на рабочую поверхность. Идеально подходит для удаления краски в плохо доступных углах, щелях, на молдингах, выступах или бордюрах.	Сопло для защиты стекла Номер детали 2366224		Направляет поток горячего воздуха в сторону от стекла или других чувствительных зон. Идеально подходит для подоконников, планок, рам и плинтусов.
Широкое сопло-концентратор Номер детали 2366223		Направляет длинное, узкое пятно нагрева на рабочую поверхность. Идеально подходит для удаления лака или краски с больших и плоских поверхностей, таких как плинтуса, двери, лестницы и т.д. Необходимо использовать в сочетании с плоским скребком.	Рефлекторное сопло Номер детали 2366225		Равномерно распределяет поток горячего воздуха по всей рабочей поверхности. Идеально подходит для размораживания труб, пайки трубопроводов, гибки пластика или термоусадки электроизоляционных оболочек.

Наименование	Описание
 <p>Скребок-инструмент 5 в 1 P/N2366227</p>	<p>Данный инструмент выполняет 5 функций. Лезвие используется для (1) снятия краски и (2) распределения составов и смесей. Острый конец (3) используется для удаления мастики/оконной замазки из открытых трещин. Изогнутая зона (4) используется для очистки оболочек валиков. Плоскую сторону (5) можно использовать для открывания банок с краской.</p>
 <p>Чемоданчик для переноски P/N2366226</p>	<p>Чемоданчик для переноски строительного фена с технологией AngleLoc был специально разработан для установки строительного фена в вертикальном положении для работы на неровных поверхностях.</p>

ВАЖНО: При работе со строительным феном всегда носите перчатки.

Чтобы присоединить опциональную насадку к строительному фену:

1. Поставьте строительный фен вертикально на ровную поверхность и дождитесь остывания наконечника.
2. Установите насадку на наконечник строительного фена и сильно нажмите рукой, чтобы установить ее на место.

Чтобы снять опциональную насадку со строительного фена:

1. Поставьте строительный фен вертикально на ровную поверхность и дождитесь остывания наконечника.
2. Потяните насадку, чтобы снять ее с наконечника.

ИНФОРМАЦИЯ ОБ УТИЛИЗАЦИИ ОТХОДОВ ЭЛЕКТРИЧЕСКОГО И ЭЛЕКТРОННОГО ОБОРУДОВАНИЯ В СООТВЕТСТВИИ С ДИРЕКТИВОЙ WEEE



Обратите внимание на новые директивы, которые определяют порядок утилизации данного электрооборудования, в соответствии с которыми согласно действующим нормам данное изделие нельзя утилизировать вместе с обычными бытовыми отходами. Вместо этого вы сами отвечаете за утилизацию данного вида отходов путем сдачи их в специальные пункты сбора для утилизации и вторичной переработки. На данное изделие нанесена маркировка в виде перечеркнутого 'мусорного контейнера', чтобы напомнить вам о данном порядке действий. Целью данной директивы является сохранение ресурсов и обеспечение их утилизации таким способом, который исключает нанесение вреда здоровью человека и окружающей среде. Для получения более подробной информации о том, где можно сдать отходы, обратитесь в вашу местную администрацию, услуги пунктов приема являются бесплатными.

CE Заявление о соответствии

Данное изделие соответствует требованиям Директивы по низковольтному оборудованию 2014/35/ЕС, Директивы по ЭМС 2014/30/ЕС, Директивы RoHS 2011/65/ЕС и нормам REACH 1907/2006.

DE J. WAGNER GMBH
Otto-Lilienthal-Str. 18
D-88677 Markdorf
T +49 0180 - 55 92 46 37
F +49 075 44 - 05 11 69

FR WAGNER FRANCE S.A.R.L.
12 Avenue des Tropiques
Z.A. de Courtaboeuf
F-91978 Les Ulis Cedex
T +33 0825 011 111
F +33 (0) 1 69 81 72 57

DK ORKLA HOUSE CARE DANMARK A/S
Stationsvej 13
3550 Slangerup
DK-Danmark
T +45 47 33 74 00
F +45 47 33 74 01

SE ORKLA HOUSE CARE AB
Box 133
564 23 Bankeryd
SV-Sweden
T +46(0)36 37 63 00

SK E-CORECO SK S.R.O.
Kráľovská ulica 8/7133
SK-927 01 Šaľa
T +42 1948882850
F +42 1313700077

GB WAGNER SPRAYTECH (UK) LTD
Opus Park
Moorfield Road
Guildford, Surrey, GU1 15Z
T +44 (0) 1483 454666
F +44 (0) 1483 454548

NO ORKLA HOUSE CARE NORGE AS
Nedre Skøyen vei 26,
PO Box 423, Skøyen
N-0213 Oslo
T +47 22 54 40 19

RO ROMIB S.R.L.
str. Poligonului nr. 5 - 7
ROM-100070 Ploiesti ,judet Prahova
T +40-344801240
F +40-344801239

CZ E-CORECO S.R.O.
Na Roudné 102
CZ-301 00 Plzeň
T +42 734 792 823
F +42 227 077 364

HU HONDIMPEX KFT.
Kossuth L. u. 48-50
H-8060 Mór
T +36 (-22) - 407 321
F +36 (-22) - 407 852

PL PUT WAGNER SERVICE
ul. E. Imieli 27
PL-41-605 Swietochlowice
T +48 32 - 346 37 10
F +48 32 - 346 37 13

CH J. WAGNER AG
Industriestraße 22
CH-9450 Altstätten
T +41 71 - 7 57 22 11
F +41 71 - 7 57 23 23

AU WAGNER SPRAYTECH AUSTRALIA PTY. LTD.,
14 - 16 Kevlar Close
AUS-Braeside, VIC 3195
T +61 3 95 87 - 20 00
F +61 3 95 80 - 91 20

ES MAKIMPORT HERRAMIENTAS, S.L.
C/ Méjico nº 6
Pol. El Descubrimiento
E-28806 Alcalá de Henares
(Madrid)
T 902 199 021 / 91 879 72 00
F 91 883 19 59

BY " " "
122-101
55
+375 29 112-20-13
+375 29 636-23-36
www.abraziv.by



Исключается ответственность за ошибки и изменения.

Material No. 2369360 A
10/2017

© Copyright by J.Wagner GmbH